

STAN.1 / Стойка универсальная

Стойка предназначена для установки настенных диспенсеров/дозаторов.
Материал стойки позволяет обрабатывать её антисептическими средствами, не содержащими хлор или абразивы.

Технические данные:
Габариты, мм: 400x1285

Комплект поставки:

1. Пластина держателя - 1 шт.
2. Стойка - 1 шт.
3. Основание - 1 шт.
4. Подпятник - 4 шт.
5. Винт с потай. головкой - 1 шт.
6. Винт с полусф. головкой и прессшайбой - 2 шт.
7. Заглушка - 1 шт.
8. Заглушка для трубы - 1 шт.
9. Шестигранный ключ.

Порядок сборки.

1. Наклеить подпятники (4) на основание (3). Клеить со стороны зенковки (конусного отверстия под головку винта).
- Перед приклейкой поверхность основания (3) должна быть чистой. Рекомендуется поверхность обезжирить и обеспылить.
2. С помощью винта (5) закрепить трубу (2) на основании (3). Используйте шестигранный ключ.
3. Заклеить винт заглушкой (7).
4. Установить заглушку (8) на верх трубы.
5. С помощью винтов (6) закрепить пластину (1) на стойке (2).
6. При необходимости отрегулировать положение пластины по высоте.

Не прилагайте чрезмерных усилий, пользуйтесь только ручным инструментом.

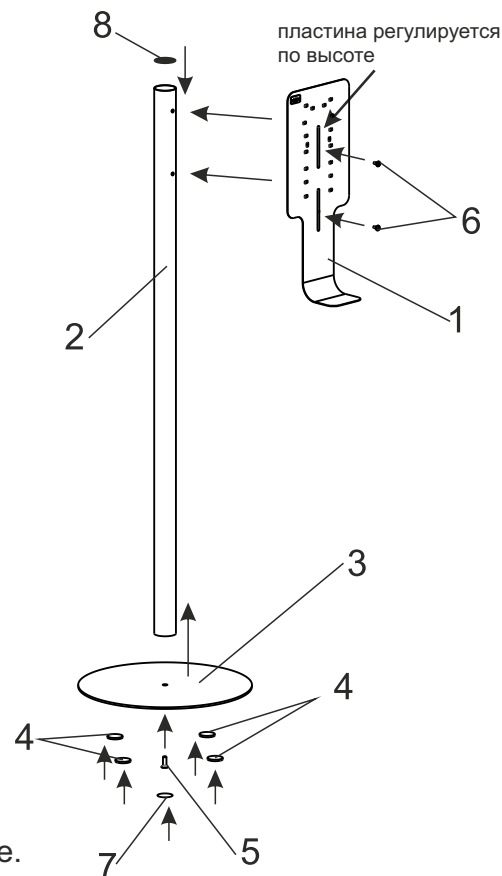
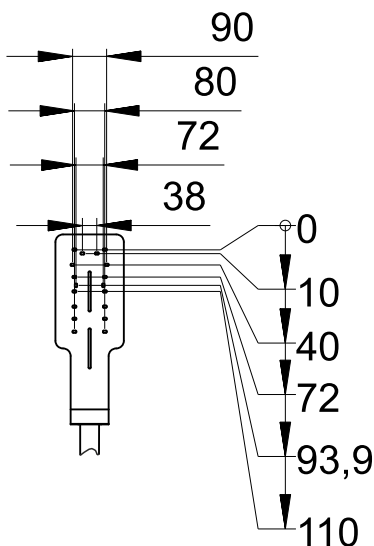


Схема расположения отверстий на пластине держателя



Подходит для:



DAN-2



DAN-4



DAS 709